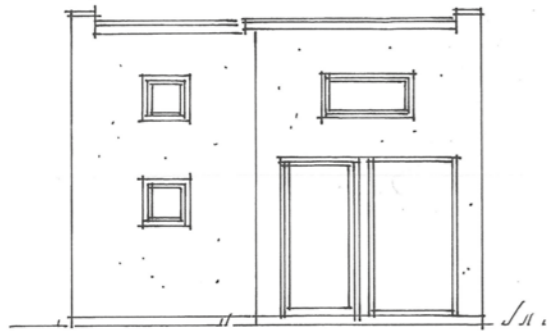
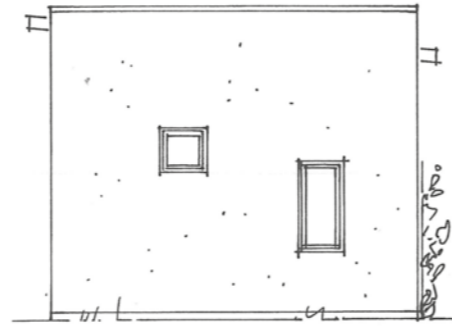


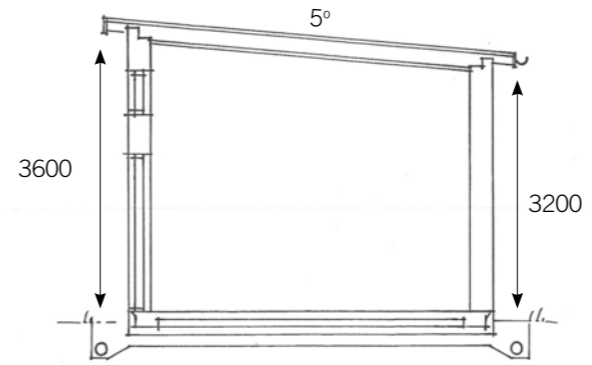
Finja Anneks – liten hems



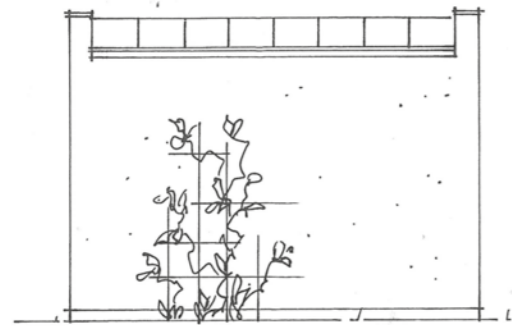
Entrefasade



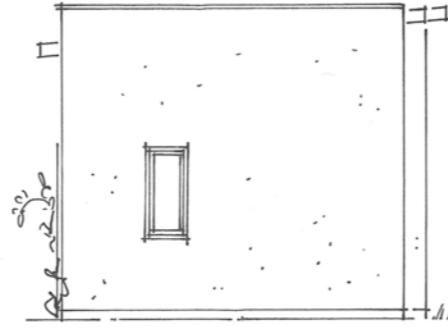
Gavlfasade



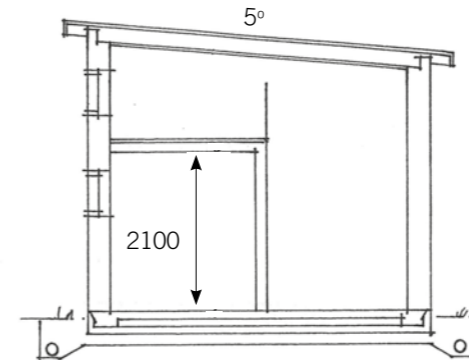
Seksjon A-A



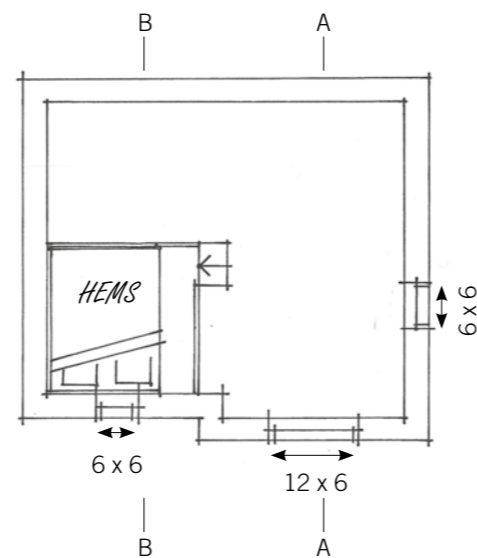
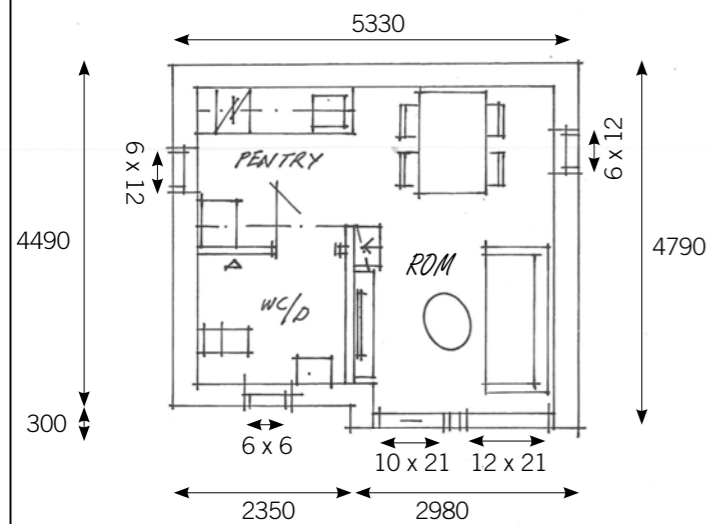
Fasade




Gavlfasade

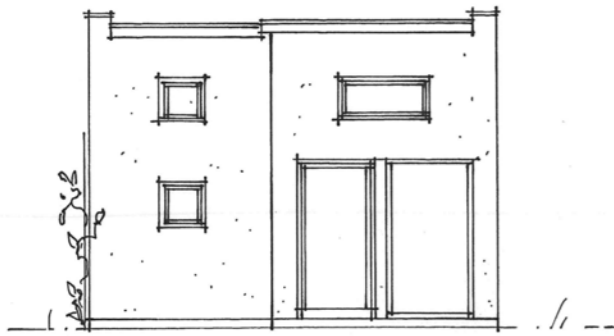


Seksjon B-B

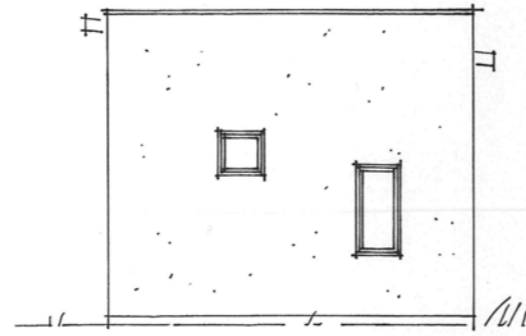


REV	ANTAL	SIGN	DATUM	PROJ NR	RITAD AV	HANDLÄGGARE
				DATUM: _____ UNDERSKRIFT: _____		
				Finja Anneks - liten hems FASTIGHET: KOMMUN: _____		
SKALA: 1:200		OBJEKT: _____		RITNING NR: _____		REV: _____

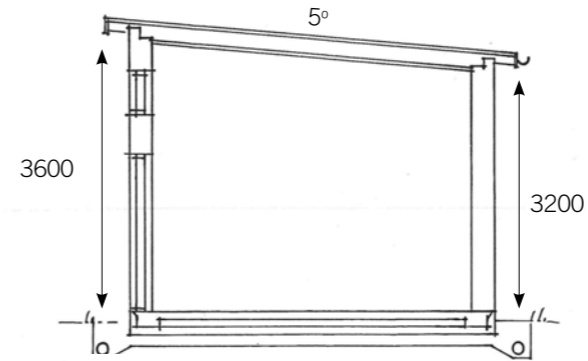
Finja Anneks – stor hems



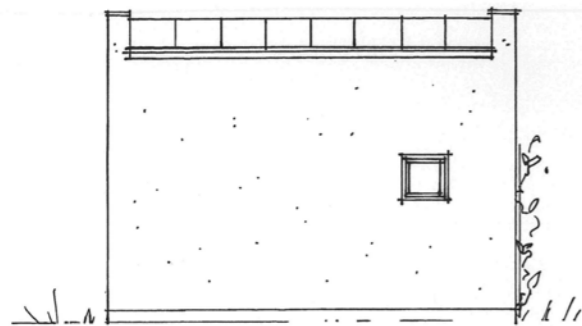
Entrefasade



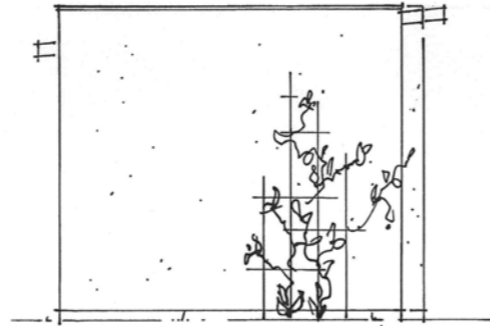
Gavlfasade



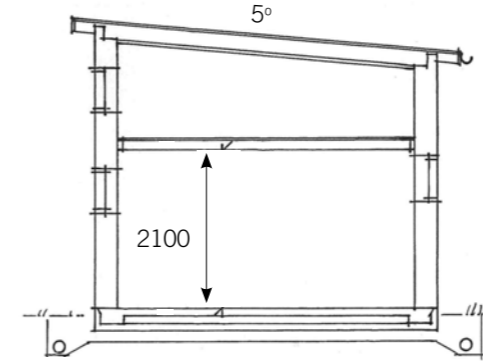
Seksjon A-A



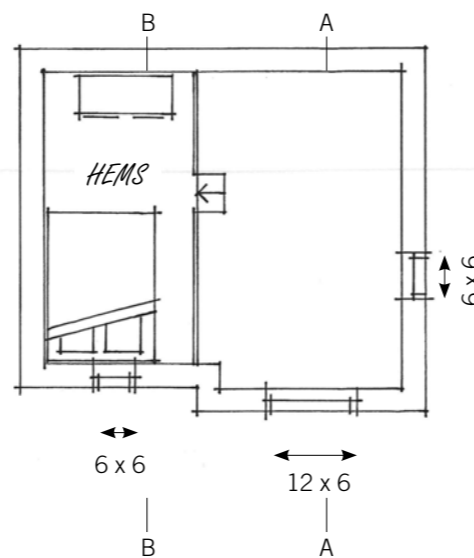
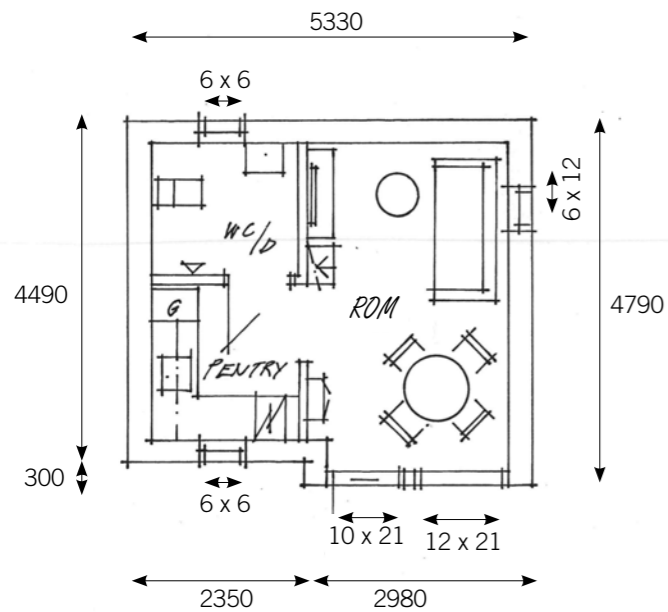
Fasade




Gavlfasade



Seksjon B-B



REV	ANTAL	SIGN	DATUM	PROJ NR	RITAD AV	HANDLÄGGARE
 BETONGVÄGEN 1 SE-281 93 HÄSSLEHOLM				DATUM UNDERSKRIFT		Finja Anneks - stor hems FASTIGHET: KOMMUN:
				SKALA 1:200	OBJEKT	RITNING NR