

Mur en utebod – 10 m²



Mur en utebod – 10 m²

Med en murt utebod på tomten åpner det seg en verden av muligheter. Det fungerer naturligvis utmerket som hagebod, men minst like bra som gjesterom, arbeidsrom, atelier, treningsrom eller hva du måtte ønske. På 10 m² får du plass til mye, og med sin moderne og estetisk tiltalende arkitektur i funkisstil passer uteboden i de fleste miljøer.

Dette trenger du:

I beskrivelsen spesifiseres ikke grus, pukk, drenering og ytre detaljer som er avhengig av tomtens utseende og egenskaper.

Grunn

- Finja U-blokk 350 43 stk.
- Finja Murblokk Fordel 150 23 stk.
- Finja Murmørtel M2,5 25 kg 3 sekker
- Armeringsjern Ø12 mm, B500B 30 m
- Finja Grovbetong B30 25 kg 110 sekker
- Armeringsnett Nps50, 2350 x 5000 mm 1 stk.
- Armeringsstol, 40/50 mm 50 stk.
- Fiberduk 12 m²
- Grunnmurspapp, 150 mm 12 m

Tilvalg grunn med isolert betongplate

- EPS Isoleringsplate S80, 600 x 100 x 1200 mm 8 stk.

Vegger

- Finja Murblokk Fordel 150 197 stk.
- Finja Murblokk Bas 150 23 stk.
- Finja Fugearming Bi 40 fzv 4M 20 stk.
- Finja Fasadenett fzv 250 mm, 25 m/rull 1 rull
- Finja Nettfeste Universal 250 stk.
- Finja Grunningsmørtel A 25 kg 7 sekker
- Finja Murmørtel M2,5 25 kg 25 sekker

- Finja Puss & Murmørtel KC 50/50 25 kg 40 sekker
- Finja Overligger 150 x 190 x 1495 mm 1 stk.
- Finja Overligger 150 x 190 x 2995 mm 1 stk.
- Minerit-plate / fibersementplate 5 mm 1 m²
- Vindu 8 x 18, 2-lags glass, kan ikke åpnes 1 stk.
- Vindu 9 x 4, 2-lags glass, kan ikke åpnes 3 stk.

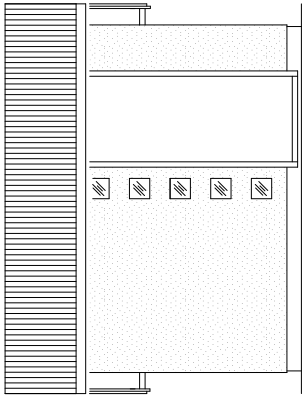
- Vindu 8 x 17, 2-lags glass, kan ikke åpnes 1 stk.
- Boddør, 9 x 20 1 stk.
- Glassbetongblokk, 190 x 190 x 100 mm 5 stk.
- Vindu-/dørplate, 2000 mm 3 stk.
- Ventilgitter, 150 x 150 mm 1 stk.

Tak

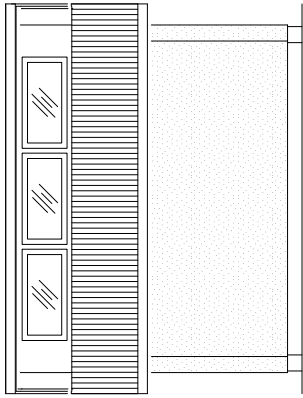
- Virke, konstruksjonsvirke 48 x 98 mm 30 lpm
- Virke, lekte 23 x 48 mm 20 m
- Virke, 19 x 98 mm 16 m
- Takplate – trapesformet, frittstående for spennvidde 2200 mm >15 m²
- Tettebånd til takplate 13 m
- Vindskibeslag 8 m
- Farmerskrue, 4,8 x 35 mm, 250 stk./pkt. 1 pkt.
- Trådspiker, 2,8 x 75 mm, 250 stk./pkt. 2 pkt.
- Trådspiker, 3,4 x 100 mm, 250 stk./pkt. 1 pkt.
- Spikerplugg HPS-1, 8/6 x 100 mm 50 stk.
- Insektsnett, 250 mm 8 m

Tilvalg isolert tak

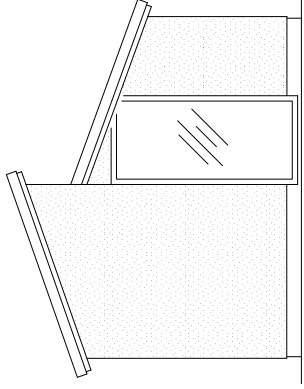
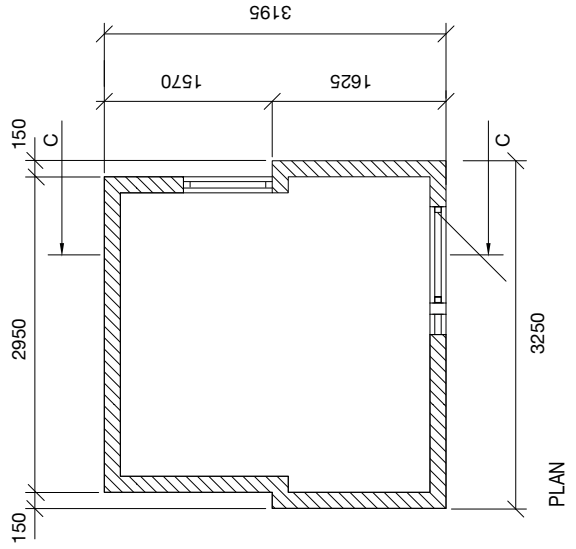
- Z-stålprofil, h = 120 mm t = 1,2 mm, (f.eks. Lindab Lettbjelke Z120) 1460 mm 10 stk.
- Virke, lekte, 23 x 48 mm 42 m
- EPS Isoleringsplate S80, 600 x 100 x 1200 mm 8 stk.
- Innertaksplate/panel 9 m²
- Minerit-plate 5 mm 13 m²
- Fugeskum, 750 ml 1 flaske
- Fugemasse, 300 ml 1 tube



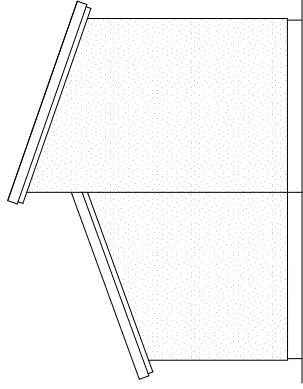
FASADE VED ENTRÉ



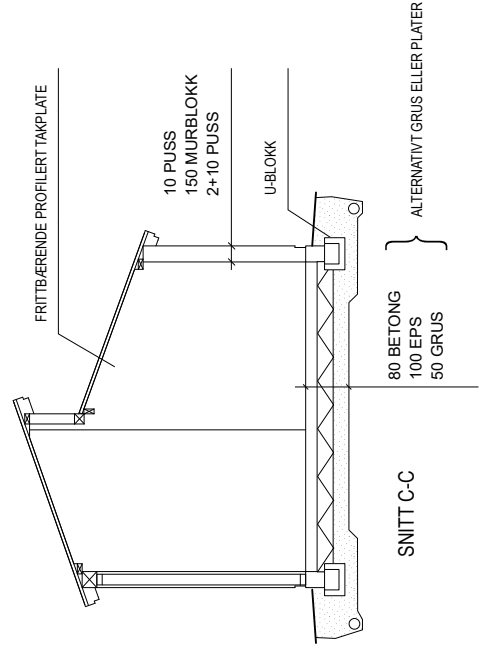
FASADE MOT BAKSIDE



GAVLFASADE



GAVLFASADE



REV./ANTAL	REVIDERING ANSER	SIGN.
FINJA		
www.finja.no		
PROJ. NR.	RITAD AV:	HANDLÅGGÅRE
DATUM	ANSVARIG	
FINJA UTEBOD 10 M²		
FASTIGHET		
KOMMUN		
SKALA	OBJEKT	IRITN. NR.
1:50		A3
REV		

Grunn

Sett ut profiler og spenn opp en mursnor på høyde med det ferdige gulvet. Grav bort matjord og fortsett ned til minst 400 mm under det endelige bakkenivået. All matjord fjernes ned til telefri dybde.

Rull ut fiberduk over hele bygningens areal hvis underlaget består av leire eller finmateriale. Hvis underlaget er tørt og fast, trengs ingen duk. Legg deretter ut minst 150 mm pukkk til et 500–600 mm bredt underlag der U-blokken skal plasseres. Pakk med platevibrator og niveller ut til massen er 400 mm under mursnoren.

Hvis du skal installere strøm eller vann og avløp, må du legge ut trekkerør for strøm og VA-ledninger før U-blokken plasseres.

Legg ut et skift U-blokk. Juster dem ved hjelp av vater og snor. U-blokken skal ligge med oversiden 200 mm under snorene. Sag uttak for armering i hjørne, og kapp ved behov blokken med vinkelsliper. Steng de åpne endene i hjørnet med forbrett.

Bland Grovbetong B30 iht. anvisningene på forpakningen. Fyll U-blokken med betong og legg ned to parallelle 12 mm armeringsjern. Overlapp dem med 500 mm ved skjøter og hjørne. Støt forsiktig i betongen med en stokk for å redusere luftboblene. Dra av og jevn ut overflaten. La betongen herde minst to døgn.

Bland Murmørtel M2,5 iht. anvisningene på forpakningen. Legg ut mørtelen med murskje i to strenger og plasser ut et skift Murblokk Fordel. Bruk litt for mye mørtel slik at det renner over, og form det til en hulkil slik at eventuelt vann renner av. Fugens tykkelse skal være 10 mm, og det skal ikke legges mørtel i de vertikale fugene. Juster blokken etter snorene. Jo nøyere du er, desto enklere blir det å mure neste skift.

Gulv uten isolering

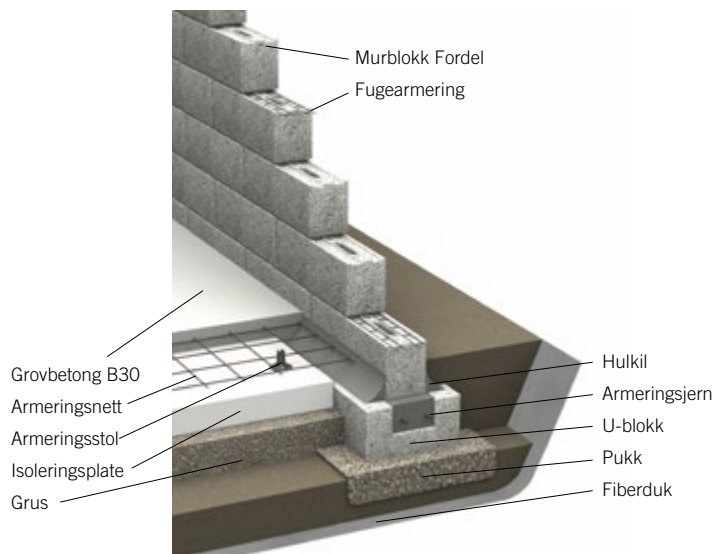
Fyll opp med grus til 80 mm under det ferdige gulvets nivå, og pakk godt med hoppetusse. Legg ut armeringsnett på armeringsstoler og overlapp 400 mm.

Gulv med isolering

Fyll opp med grus til 180 mm under det ferdige gulvets nivå, og pakk godt med hoppetusse. Legg deretter på et lag isoleringsplater. Legg ut armeringsnett på armeringsstoler, og overlapp med 400 mm.

Bland Grovbetong B30 iht. anvisningene på forpakningen, og støp betongplaten 80 mm tykk. Vibrer med stavvibrator og dra av med rettholt. Puss med brett eller stålslip overflaten.

Dekk betongen med plastfolie i fem døgn. Løft plastfolien og ettervann noen ganger underveis. La betongen herde i enda to døgn.



Tips! Koble inn vann og avløp. Det er tillatt å gjøre dette selv, men du må sende inn en byggesøknad.



Husk! En utebod kan bygges uten byggesøknad og byggetillatelse.

Vegger

Monter og lodd hjørnestolpene som er høyere enn veggene skal bli. På disse stolpene fester du mursnoren som skal følges ved muringen. Fest grunnmurspapp mot bakken der veggene skal ta form.

Bland Murmørtel M2,5 etter anvisningene på forpakningen. Legg ut mørtelen med murskje i to strenger og plasser ut det første skiftet Murblokk Fordel. Fugens tykkelse skal være 10 mm, og det skal ikke legges mørtel i de vertikale fugene. Juster etter snoren og sørg for at overkanten på blokken er 200 mm over sålen.

Flytt snoren opp 200 mm. Fyll mørtelkassen med mørtel, og dra den fremover slik at det kommer to strenger. Mur neste skift med en halv blokks forskyvning. Fortsett på samme måte opp til nest siste skift. Øverste skift mures med Murblokk Bas. Sag blokken til gavlene og mur dem på plass. Armer med to parallelle fugearmeringer i det første skiftet og deretter i hvert tredje skift og i øverste skift. Klipp opp fugearmeringene og bøy dem i hjørnene.

Glassbetongblokk og ventilgitter mures på linje med murens utside.

Mur inn en overligger fra endestykke til endestykke i skift 11, og en overligger over boddøren med opplagslengde på minst 250 mm på hver side.

Tak

Fest en svill 48 x 98 mm sentrert på begge murkronene ved takets nedre ende. La svillene stikke ut 150 mm, og forankre dem med spikerplugg hver 400. mm.

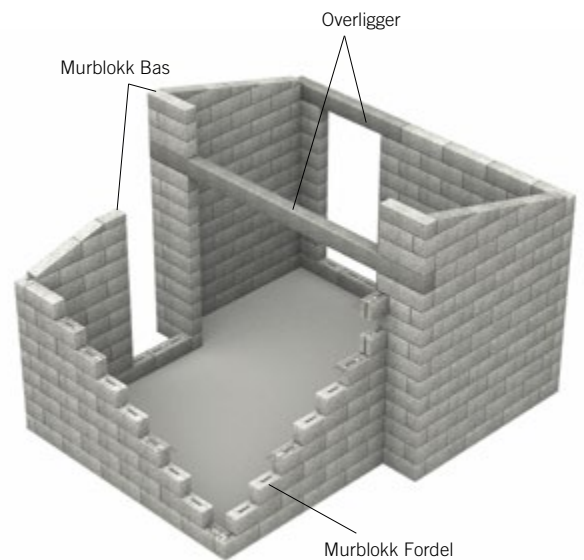
Lag en ramme av trevirke 48 x 98 mm bestående av en svill som ligger på overliggeren mellom gavlene, fire stående sviller og en svill som ligger på gavlene. Fest den underste svillen mot bjelken med spikerplugg hver 400. mm, og fest de to ytterste stående svillene mot veggene. Den øverste svillen skal stikke ut 150 mm på hver side og festes i muren med spikerplugg.

Monter en svill på 48 x 98 mm mot siden av overliggeren med spikerplugg plassert i sikksakk med 200 mm avstand. La svillen stikke ut 150 mm på hver side.

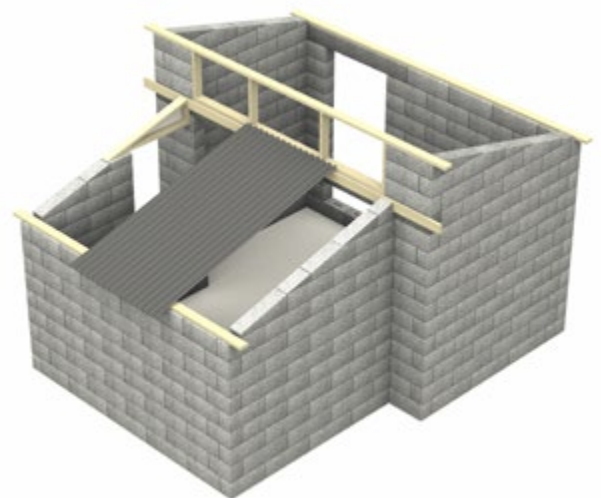
Bygg et utfyllingstriangel av svill 48 x 98 mm og kle den med sementbasert plate, av typen Minerit, på begge sider. Monter triangelet 1700 mm over gulvet der det store vinduet skal sitte.

Isoler taket

Monter Z-stålfiler med vinkelbeslag i takskinnene slik at overkantene ligger jevnt med overkantene på sviller og murer. Z-profilenes sentrumavstand skal være 600 mm. Skru underpanel 23 x 48 mm med sentrumavstand 300 mm på undersiden av Z-profilene. Legg isoleringsplater mellom Z-profilene og tett ved behov med fugeskum.



Tips! Bygg uteboden 10 m² stort, og kombiner med et drivhus på 5 m² som vil utgjøre en herlig hageoase.



Tips! Koble inn strøm i uteboden. Det kreves ingen tillatelse, men la en autorisert elektriker gjøre installasjonen.

Skru fast sementbaserte plater, av typen Minerit, på Z-profilene med 5 mm bevegelsesfuge som tettes med elastisk fugemasse. Platene skal dekke murkronen og gå ut over disse med minst 50 mm.

Skjær til takplatene slik at de stikker ut like langt som svillene på gavlsidene og ca. 300 mm ved takfoten. Fest platene med farmer-skrue ifølge produsentens anvisninger.

Trykk inn tettebånd mellom plate og stolpe ved takmøne og takfot, hvis taket ikke isoleres.

Monter vindskier av trevirke 19 x 98 mm og fest dem på de utstikkende svillene. Fest insektsnett og monter deretter underlagsbord av trevirke 23 x 48 mm.

Monter vindskibeslag.

Monter innertaksplatene i underpanelet.

Dør og vindu

Monter boddøren og vinduene iht. produsentens anvisninger.

Puss

Bland Grunningsmørtel til en vellignende tekstur, og grunn ut-siden med et 3–4 mm tykt lag. Bruk en kalkkost for å gjøre overflaten litt ru.

Når mørtelen har tørket, festes fasadenettet på utsiden. Bruk Nettfeste Universal og galvanisert spiker. La mørtelen tørke minst ett døgn. Utebodens innside trenger ikke å grunnes og helnettes. Plasser imidlertid kompletteringsnett ved samtlige hjørner som tilhører vindus- og døråpninger på både ut- og innsiden. Legg pussenet i alle utføringer minst 150 mm inn på veggen og minst 50 mm inn mot karmen.

Bland Puss- & Murmørtel KC50/50 iht. anvisningene på forpakningen. Legg på et 10 mm tykt lag, og puss inn- og utsiden langs baner av lekt som loddes inn.

Bruk trelister som gir et 10 mm tykt pusslag. Puss nedenfra og opp i en sagende bevegelse. Når veggen er jevn, fjerner du trelistene og fyller hullene etter dem med pussmørtel.

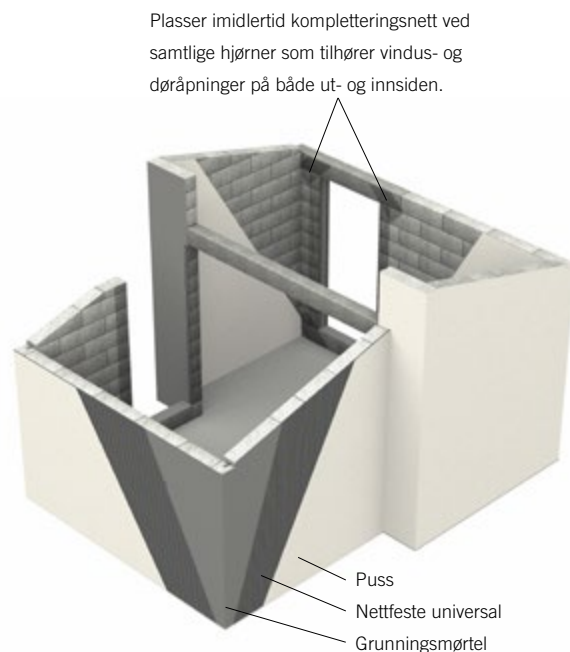
For å få rette kanter i de ytre hjørnene pusses de med en rett lekt som stikker ut 10 mm fra veggen. Lekten spikres fast på linje med veggen og i vater. Fest enda en loddrett trelist inn på veggen, og puss deretter på samme måte som ovenfor. Løsne deretter forsiktig lektene og fyll mørtel i hullene som har oppstått etter spikrene.

Ettervann pussene i ca. 3 dager, avhengig av været.

Hva inspirerer deg?

La uteboden stå godt synlig og bli en tydelig del av hagen, eller la den være omsluttet av prangende vegetasjon og utgjøre et skjult, litt hemmelig sted.

Ta gjerne et bilde og send til Finja, info@finja.no, for å få verket publisert på hjemmesiden.



Tips! Tilpass annekset etter omgivelsene med et fargevalg som smelter inn i miljøet.

Edelpuss eller overflatepuss og maling

For å få en vakker og vedlikeholdsfri fasade er det viktig at arbeidet med det endelige overflatesjiktet blir grundig og nøye utført. Velg mellom tre typer edelpuss: stenkpuss, spritpuss og rivepuss, eller mal den pussede veggen.

Til slutt

Mal tredetaljene og la en sertifisert elektriker koble inn strøm.

Finja har ikke mulighet til å svare på spørsmål om endringer av utforming og dimensjonering av uteboden.

