

Originalt skrivebord



Originalt skrivebord

Bygg et vakkert og originalt skrivebord som blir ett med huset. Her kan du trives, ta viktige beslutninger og finne kreative løsninger i mange år fremover. Skrivebordet kan lett tilpasses både omgivelser og formål og gir en følelse av stabilitet og varighet.

Dette trengs:

- Finja Murblokk 120 x 190 x 590 mm, 35 stk
- Finja Mur- & Pussmørtel KC 50/50 25 kg, 12 stk.
- Finja Fugearmoring Bistål Fzv 4M, 4 stk.
- Svillepapp, 4 m
- Monteringslim, 1 tube
- Bordplate



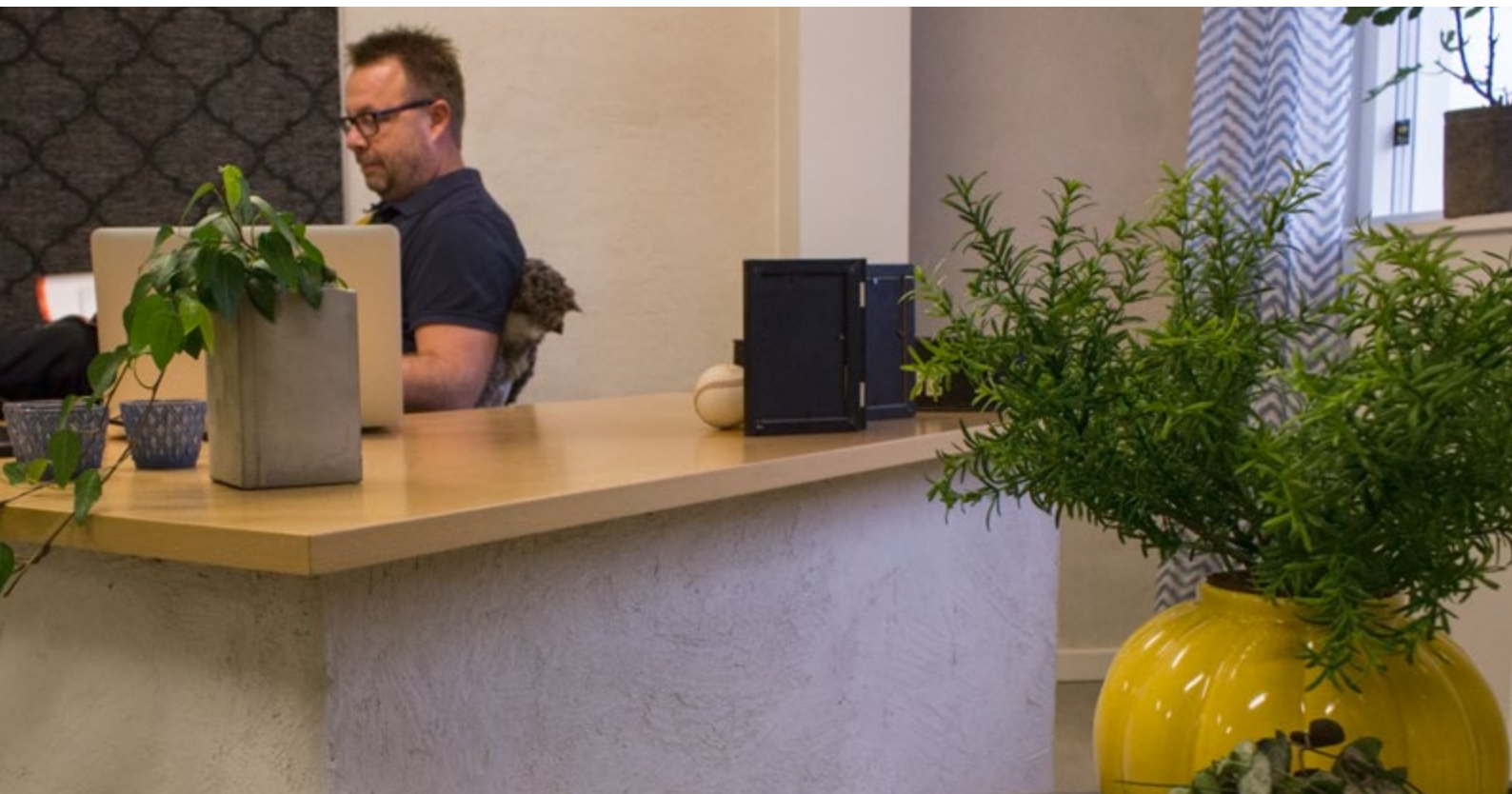
Hva inspirerer deg?

Støp en vakker betongplate til ditt skrivebord og gi det den formen du ønsker. Rette vinkler eller myke overganger – valget er ditt. Beskrivelsen stilren benkeplate i betong finnes på www.finja.no og inneholder all informasjon du trenger.

Ta gjerne et bilde og send på e-post til Finja, info@finja.no, for å få verket ditt publisert på hjemmesiden.

Verktøy

Betongblander, bøtte, firkantskje, mureskje, rettskive, sag, pussebrett, fils, kalkkost, tommestokk og vater.



Husk at... Det ferdige skrivebordet veier mye. Har du en støpt plate å bygge på er det bare å sette i gang, men vil du plassere skrivebordet i en overetasje bestående av et trebjelkelag bør du kontakte en byggingeniør for vurdering.

Planlegg

Ta utgangspunkt i bordplaten og tilpass muren. Den platen som har blitt brukt for å lage vårt skrivebord har yttermålene 1950 x 1550 mm. Den ene kortsiden er 800 mm bred og den andre er 500 mm bred.

Forbered underlaget

For å beskytte gulvet legger du ut parkettunderlaget der skrivebordet skal stå.

Bygg muren

Mur opp et første skift Murblokk 120 slik som på skissen. Fugenes tykkelse skal være cirka 10 millimeter og det skal ikke legges mørtel i de vertikale fugene.

Mur ytterligere tre stk. skift. Armer det første og det nest siste skiftet Murblokk med to stk. bistål. Kapp den indre tråden og bøy til bistålet i hjørnene. Plasser dem parallelt, slik som på skissen til høyre.

Puss muren

Muren må pusses for å få et holdbart og slett ytre. Bland Mur- & Pussmørtel KC 35/65 etter anvisningene på forpakningen og trekk på et tynt lag mørtel med et stålbrett. Kost dette ut med en kalkkost.

Monter deretter rettkiver på hvert hjørne. Fest dem så de stikker ca 10mm ut fra hjørnet. Rettkivene spikres eller skrues fast.

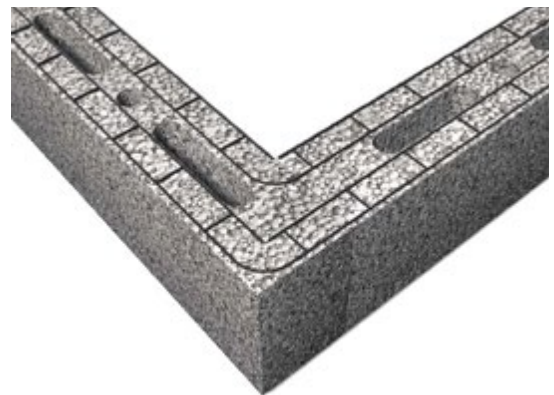
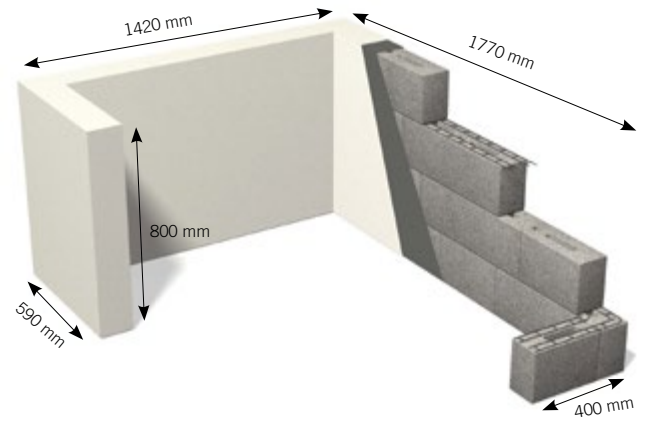
Trekk på et nytt lag med mørtel med stålbrettet. Denne gangen ca 10mm tykt. "skjær" av overkytende mørtel med en rettkive. Rettskiven skal være litt lengre enn vegg. Rettskivene på hjørnene av vegg brukes som førings Skinner for den lange rettkiven. Begynn nederst og trekk oppover med en sagende bevegelse. Der det er for lite mørtel etterfyller du. Deretter gjentar du prosedyren til feltet er fylt med mørtel. La mørtelen sette seg. Bruk til slutt et pussebrett til å skure mørtelen så du får en jevn flate.

Flytt rettskivene på hjørnene til neste veggfelt og gjenta prosedyren. Du kan også avslutte pussingen med en fyll som fuktes med vann.

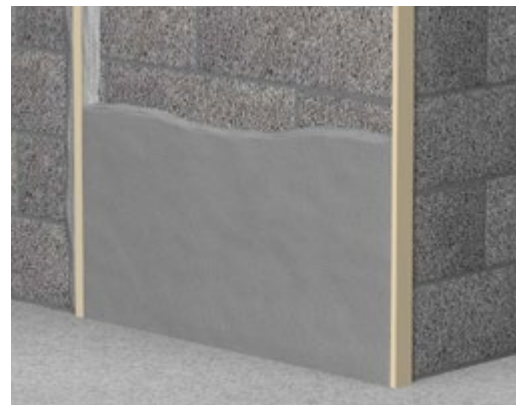
Puss også oversiden. Fest rettskiver langsetter hele muren. Disse skal stikke cirka 10 millimeter opp, bruk vater og juster slik at muren blir helt rett og jevn. Ettervann forsiktig i noen dager for bedre herding av mørtelen. La tørke i 2-3 dager.

Monter bordplate

Påfør monteringslim punktvis på muren og legg på bordplata.



Tips! Få gode råd om muring og pussing i brosjyrene Hjelp med muring og Hjelp med pussing som finnes på Finjas hjemmeside.



Denne brosjyren har som mål å inspirere og vise eksempel på hvordan ulike arbeider kan utføres. Finja står ikke ansvarlig for konstruksjonsløsninger da omgivelser, underlagets beskaffenhet og kvalitet spiller en viktig rolle. For aktuell informasjon se alltid www.finja.no

FINJA